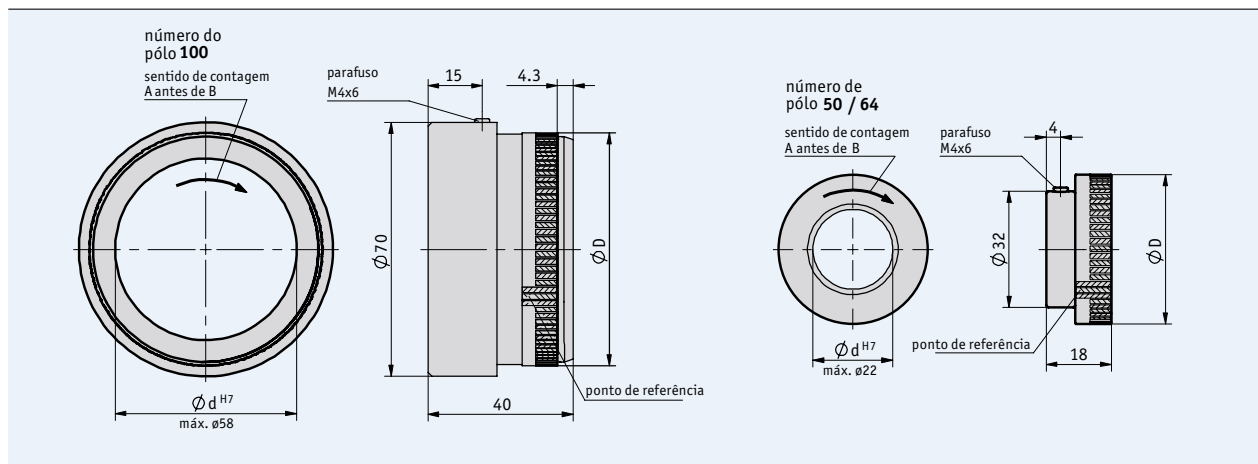


Cinta magnética MR200

Cinta magnética com flange em aço, pólo 2mm

Características

- Fácil montagem/installação com eixo oco
- Sistema com categoria de proteção IP67 (em combinação com o sensor MSK210)
- Até 2000 pulsos/revolução
- Com ponto de referência, opcional



5.4

Dados mecânicos

Componente	Dados técnicos	Informação adicional
Comprimento do pólo	2 mm	
Faixa de medição	360°	
Precisão do sistema	±0.1°	
Temperatura de trabalho	0 ... +60 °C, com número de pólos 50, 60 -20 ... +70 °C, com número de pólos 100	outros à pedido outros à pedido
Temperatura de armazenamento	-20 ... +70 °C	outros à pedido
Categoria de proteção	IP67 de acordo com DIN VDE 0470	
Umidade	100 % rh	condensação permitida
Material da flange	alumínio	

■ Dimensões

Pólos	50	64	100
Diâmetro D (mm)	32.3	41.2	64.14
Circunferência (mm)	100	130	200
Velocidade máxima n (rpm)	15000	11500	7500

■ Pulsos/revolução

		Número de pólos 50	Número de pólos 64	Número de pólos 100
Fator de escala do sensor	20	1000	1280	2000
	16	800	1024	1600
	10	500	640	1000
	8	400	512	800
	5	250	320	500
	4	200	256	400
	1	50	64	100

Os dados da tabela aplica-se na combinação da cinta magnética MR200 com o sensor MSK210

■ Tabela de definições

Componente	Ordem dos dados	Especificações	Informações adicionais	
Número de pólos	50	A	pólos distribuídos na circunferência	ferrite resistente
	64		pólos distribuídos na circunferência	ferrite resistente
	100		pólos distribuídos na circunferência	fita magnética flexível
			outros à pedido	
Diâmetro do furo	20	B	20 H7	
			outros à pedido	
Tipo de fixação	MNG	C	furo roscado	
	ONG		sem furo roscado	
Ponto de referência	O	D	sem	
	M		com	

■ Ordem do código

MR200 - - - -
A B C D

Modelo: MR200

➔ **Informações adicionais:**
 Descrição e detalhes técnicos
 Overview do produto

Pág. 140 cont.
 Pág. 4 cont.